



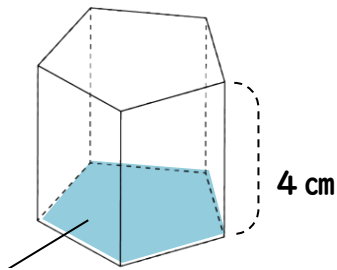
立体の体積と表面積

<体積の求め方>

・角柱の体積 = () × ()

問1 次の立体の体積を答えなさい。

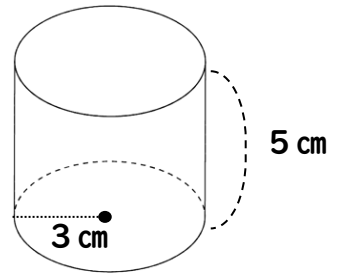
五角形



底面積 30 cm²

()

円柱

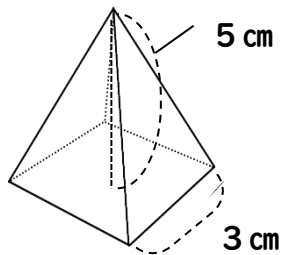


()

・角錐の体積 = () × () × ()

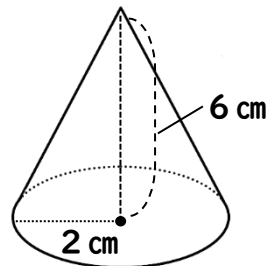
問2 次の立体の体積を答えなさい。

正四角錐



()

円錐

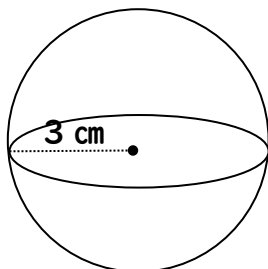


()



・球の体積 = () × () × ()

問3 次の立体の体積を答えなさい。



()

【面積の公式の復習】

・三角形 = () × () ÷ ()

・長方形 = () × ()

・正方形 = () × ()

・台形 = (() + ()) × () ÷ ()

・ひし形 = () × () ÷ ()

・円 = () × () × ()



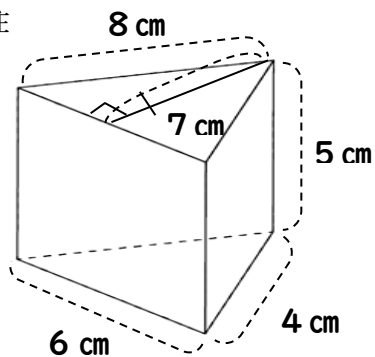
コジ塾 中1数学

<表面積の求め方>

・角柱・角錐の表面積=すべての面の面積の合計

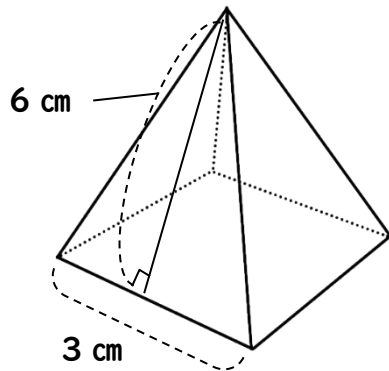
問1 次の立体の表面積を答えなさい。

三角柱



()

正四角錐

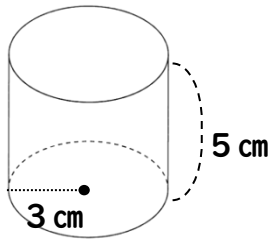


()



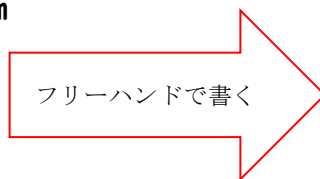
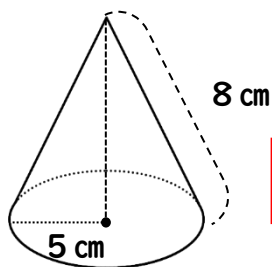
・円柱・円錐の表面積＝展開図で考える！やり方を覚えよう！

問1 次の円柱の表面積を答えなさい。



()

問2 次の円錐の表面積を答えなさい。

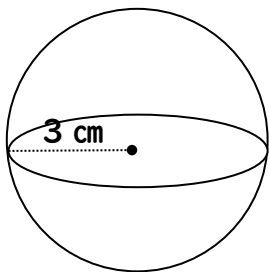


()



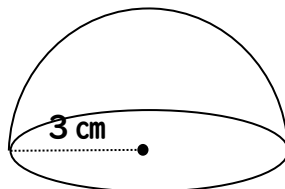
・球の表面積 = () × () × ()

問3 次の球の表面積を答えなさい。



()

半球



()